



UPT, s.r.o., Kysucká cesta 3, 010 01 Žilina
Tel. č.: 00421 911 204 214, Fax: 00421 41 763 70 19
e-mail: krajci@upt.sk, aladar@upt.sk,
web: <http://www.upt.sk>



Plastové skladovacie nádrže PN, PN-S, PN-C

Použitie

Plastové skladovacie nádrže PN, PN-S, PN-C sú vhodné na použitie ako akumulčné a zásobné nádrže, žumpy a iné. Sú určené na skladovanie pitnej, úžitkovej, dažďovej a splaškovej vody, kalov a iných kvapalín.



Špecifikácia

Plastové skladovacie nádrže sa vyrábajú v prevedení valcový typ PN-S alebo hranatý typ PN-C.

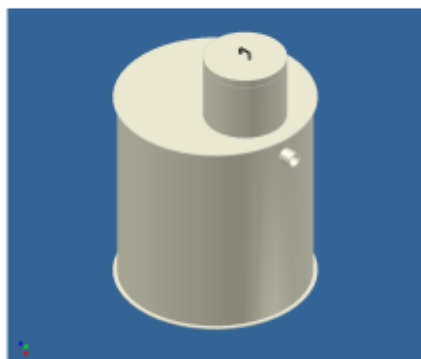
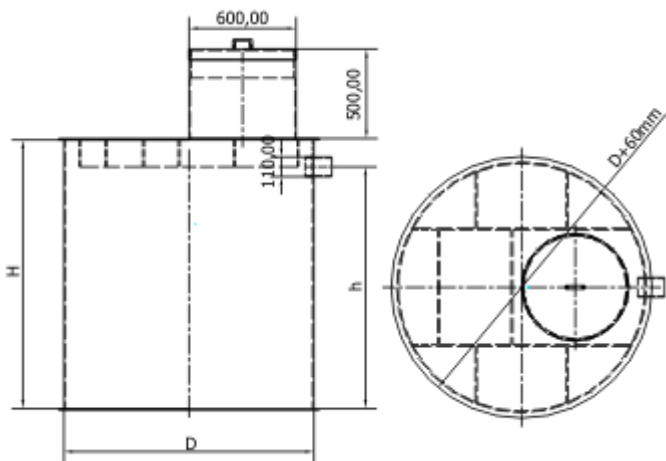
Valcový typ sa vyrába skružovaním z plastových dosiek (PE100, PP-H, PP-C, PP-H natur, PP-R). Prítokové potrubie býva štandardne $\varnothing 110$ (DN100) z PP/PE. Priemer prítokového potrubia je možné zmeniť. Na vrchu nádrže je vstupný otvor (komín) s poklopom a priemerom 600 mm. Nádrže je možné osadiť do vopred pripravenej jamy so základovou betónovou doskou alebo ako voľne stojatú nádrž. Povolená tolerancia odchýlky od rovinnosti základovej dosky vo všetkých smeroch ja max. ± 5 mm. Po osadení nádrže do jamy na základovú dosku je potrebné nádrž obsypať polosuchým betónom alebo obetónovať (steny nádrže ako stratené debnenie). Pri obetónovaní, resp. obsypaní je nutné nádrž postupne naplňať vodou, ktorá bude slúžiť ako výstuha pre vnútorné stratené debnenie.

Hranatý typ nádrží sa vyrába zvaráním doskového materiálu resp. stenových prvkov. Materiálové prevedenie je rovnaké ako v prípade valcového typu.

Valcové skladovacie nádrže – štandardné rozmery

Typová veľkosť objem (m ³)	Priemer „D“ (mm)	Výška „H“ (mm)	Výška vtoku „h“ (mm)	Užitočný objem (m ³)	Hmotnosť (kg)
PN-S-2	1400	1500	1350	2,0	97
PN-S-3	1600	1500	1350	2,6	114
PN-S-3,5	1500	2000	1850	3,2	119
PN-S-4	1600	2000	1850	3,7	130
PN-S-5	1800	2000	1850	4,7	150
PN-S-6	1910	2000	1850	5,2	173
PN-S-7	2150	2000	1850	6,7	188
PN-S-8	2250	2000	1850	7,3	203
PN-S-9	2400	2000	1850	8,3	222
PN-S-10	2250	2500	2350	9,3	224

Výrobca si vyhradzuje právo technických zmien!



Oba typy nádrží je možné dodať aj ako samonosné a s výstuhami. Výšku, priemer, umiestnenie prítokového potrubia ako aj vstupu do nádrže je možné upraviť na základe špecifických požiadaviek. Objem nádrže ako aj základné rozmery nádrže je možné prispôsobiť špecifickým požiadavkám. Vyššie objemy nádrží je možné vyrobiť buď skladaním za sebou idúcich nádrží o menšom objeme alebo ako samostatnú veľkokapacitnú nádrž.